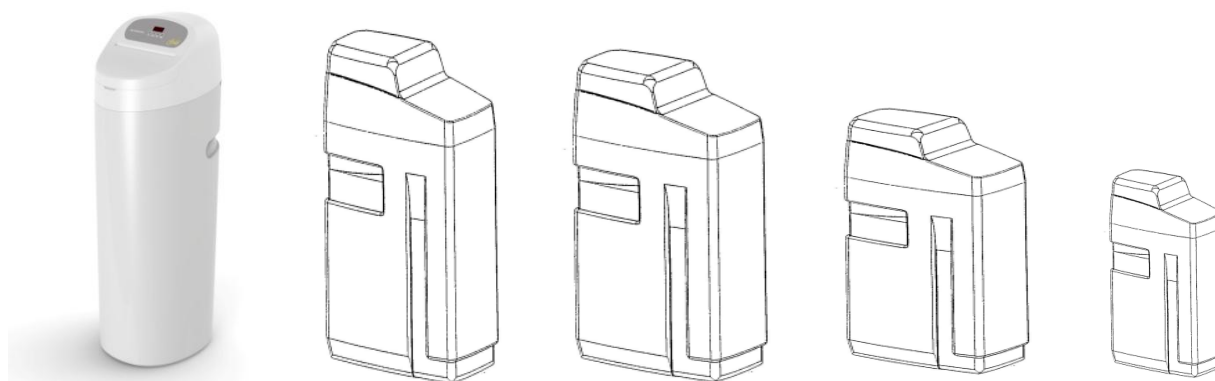
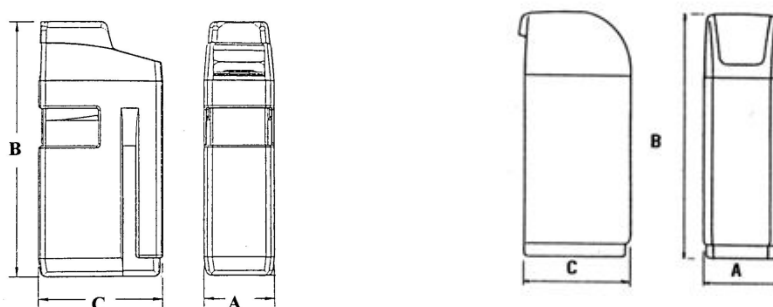


Vandens minkštinimo filtrų SomSystem kainoraštis



SomSystem 400

Kodas	Filtro modelis	Užpildo tūris, l	Nom. našumas, m3/h	Maks. našumas, m3/h	Druskos talpa, kg	Pajung., coliai	Kaina Eur, su PVM
SOM6E(F)	SomSystem-6E-RX	5	0,5	0,7	20	3/4"	385,00
SOM12E(F)	SomSystem -12E-RX	10	1,0	1,5	25	3/4"	500,00
SOM18E(F)	SomSystem -20E-RX	20	1,0	1,8	35	3/4"	550,00
SOM25E(F)	SomSystem -30E-RX	25	1,5	2,5	75	3/4"	600,00
SOM25E(C)	SomSystem -30E-C	25	1,5	2,5	75	1"	650,00
SOM400	SomSystem -400	25	1,5	2,5	75	1"	749,00
SOMIX	SomSystem MIX	25	1,5	2,5	75	1"	



Filtro modelis	Matmenys		
	Plotis A, mm	Aukštis B, mm	Gylis A, mm
SomSystem -6E	200	510	360
SomSystem -12E	333	570	470
SomSystem -20E	333	850	470
SomSystem -Cabinet-30	333	1050	600
SomSystem -Cabinet-30	333	1055	600

Vandens minkštinimo filtrų SomSystem privalumai:

- Montuojami į pagrindinį šalto vandens įvadą.
- Reikalinga tik elektros rozetė ir anga arba stovas drenavimui į kanalizaciją .
- Veikia automatišku režimu, jų nereikia prižiūrėti, išskyrus periodinę druskos talpos papildymo procedūrą (kartą kas keli mėnesiai), apie kurios poreikį įrenginys vartotojui primena pats.
- Kai užpildo geba yra išsekvojama, filtras regeneruoja automatiškai.
- Regeneracija su druskos tirpalu (sūrymu), kurį pats pasigamina ir dozuoja.
- Lengva valdyti skaitmeninį, tamsoje šviečiantį ekraną.
- Geležies kiekis vandenyje <3 mg/l.